

材料切断・加工・塗装までの業務を
一貫して受注します。

夢をカタチにつくる。



事業内容

- 形鋼の一次加工
- 曲げ加工
- 塗装
- 各種プラント工事
- 3Dデータ作成

 **NAKAMURA**
株式会社 中村工業

所在地：〒972-8322 福島県いわき市中部工業団地6番地の13

T E L : 0246-43-0100 F A X : 0246-43-0102

U R L : <https://www.nakamurakougyou.co.jp/>

ごあいさつ

お客様の支えが原動力。 これからも共に成長し続けます。

当社は1961年の創業以来、お客様からの厚い信頼を得ながら、50年以上にわたり歩んでまいりました。この長きにわたる歴史は、ひとえにお客様のご支援の賜物であり、心より感謝申し上げます。

これからも、お客様や社会への貢献を第一に考え、より一層の技術・サービス向上に努めてまいります。今後とも、変わらぬご愛顧を賜りますよう、よろしく願い申し上げます。

代表取締役 中村浩幸



お客様の満足を追求し、 より良い未来を創ります。

当社はおお客様のニーズに寄り添うべく、絶え間ない技術革新と品質向上に取り組んでまいりました。長年培った経験と技術、そして最新設備を駆使し、熟練の職人が丁寧に製品を仕上げています。

お客様との信頼関係を何よりも大切にし、柔軟な対応と迅速な納品でおお客様のご要望にお応えすることが、私たちの使命です。これからも、お客様のニーズに応えるべく、技術力の向上とサービスの充実に全力で取り組んでまいります。

取締役 中村大貴



主力製品 サービス等



3Dレーザー加工機



ダクト



小物製品



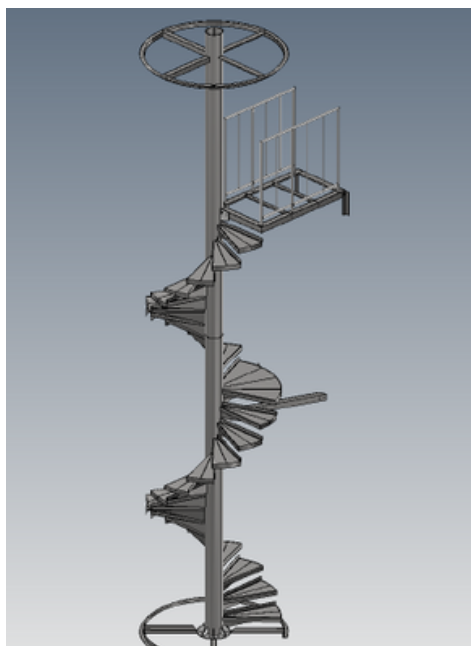
タンク

安心の一貫した品質、確かな技術力。

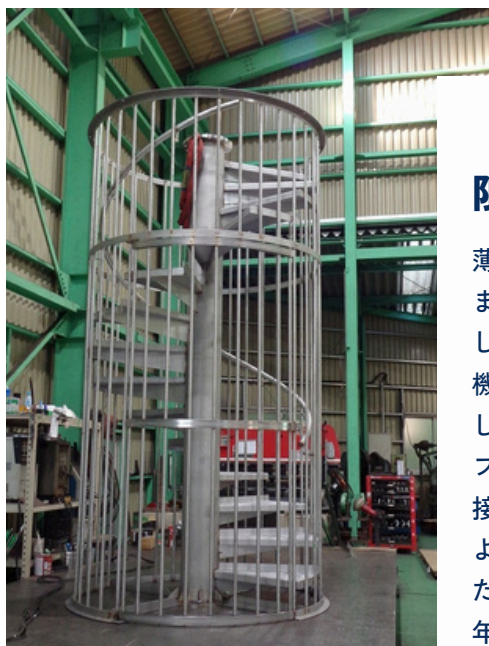
当社は市内で数少ない3Dレーザー加工機を2台保有しており、極めて高精度な加工を実現しています。また、協力企業との強固なネットワークを活用し、切断から加工、塗装までの一貫したサービスを提供しています。特に製缶分野では高い技術力を誇り、精密な製造を得意としています。さらに、試作品や研究・実験装置の製作にも対応しており、ハンドTIG溶接の分野でも高い技術力を有しています。



アルコールタンク



3D画像螺旋階段



螺旋階段

限りない可能性を追求する

薄い鋼材の溶接は高度な技術を求められますが、後継者不足が課題となっていました。この問題に対し、当社は自動溶接機の導入を進め問題の解決に取り組みました。

ファイバーレーザー技術を活用した自動溶接機の導入することで、作業者の技量による品質のばらつきを抑え、より安定した生産効率を実現しました。さらに、近年の課題である若年労働者の確保につながると期待しています。

会社情報



多様な製品を、高い品質でお届けします。

当社は市内企業向けの架台制作から事業をスタートし、その後、先進的な加工機械を導入することで、アルミ、ステンレス、チタンなどの素材を用いた精密製缶、洗浄装置部品、ステンレス防護柵、フィルターハウジングといった多様な加工製品の製造、およびプラント工事や据え付け工事の分野で実績を重ねてきました。

【会社概要】	
会社名称	株式会社中村工業
代表者	代表取締役 中村 浩幸
創業	1961年（昭和36年12月）
資本金	1500万円
従業員数	20名
所在地	〒972-8338 福島県いわき市中部工業団地6番地の13
電話番号	(0246) 43-0100
FAX番号	(0246) 43-0102
工場敷地	2,816㎡
建物面積	1,506㎡ 第一・第二工場の建屋面積：850平米 第三工場の建屋面積：656平米 第四工場の建屋面積：230平米
取引銀行	常陽銀行湯本支店、大東銀行平支店、東邦銀行泉支店

【沿革】		
1961年	12月	いわき市好間町内にて中村工業創業
1990年	5月2日	有限会社中村工業設立 資本金500万円
1997年	10月1日	いわき市中部工業団地に工場新設、移転 資本金1500万円に増資
2004年	5月1日	株式会社中村工業に変更
2013年	4月1日	第二工場 増設
2017年	4月6日	第三工場 増設
2023年	3月1日	第四工場 増設

主要設備



3D レーザー加工機

幅広い加工範囲に対応し、高い加工精度、迅速な納期
そして、競争力のある価格設定を実現。



プラズマ溶接機

厳格な品質管理体制のもと、
タンクや配管の溶接品質の向上に取り組んでいます。

機械設備名	型式・能力	台数
3Dレーザー加工機	3DFABRI GEAR400	1
3Dレーザー加工機	3DFABRI GEAR220	1
パイプコースター	HID-650MAG	1
ファイバーレーザー溶接機	FLW-1500MT	1
プラズマ溶接機	PW-100FR	1
プラズマ溶接機 マニプレーター	LM-3020-S	1
プラズマ溶接機 クランプシーマ	STP2500	2
アイアンワーカー	30t	1
ベンダー	80t×2400	1
シャーリング	4.5t×2400	1
ベンディングロール	9t×2000	1
TIG、半自動溶接機 その他加工機械		15

製作実績

幅広い製造ニーズに柔軟に対応することができます。
御見積もりや工場見学についても、随時ご相談を承っております。
ご不明な点がございましたら、お気軽にお問い合わせください。



食品・貯蔵タンク



螺旋階段



コンベア



研究装置など



手すり・歩廊・階段



ヘッダー管

長尺パイプ・形鋼専用 3次元ファイバーレーザー加工機

Mazak

多様な形状への切断、ホール、開先加工、マーキングを行うことができます。

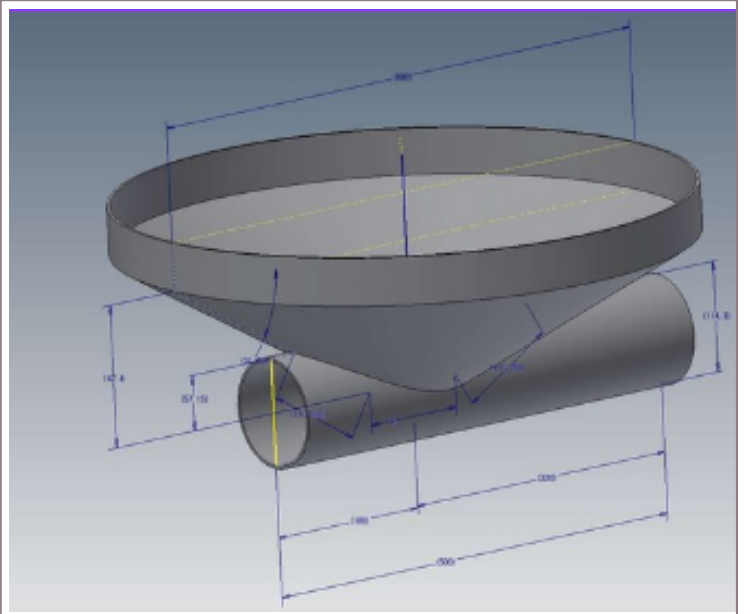
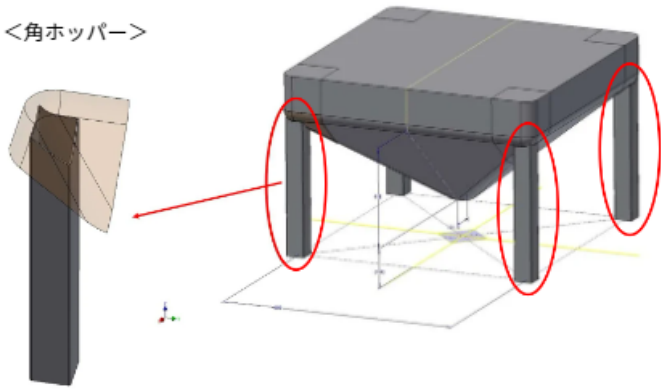
さらに、タップユニットの追加により、迅速な納期対応が可能です。

これにより、これまで手作業で行っていた工程を、効率的に機械化することができるのです。

3D加工のメリット



<角ホッパー>

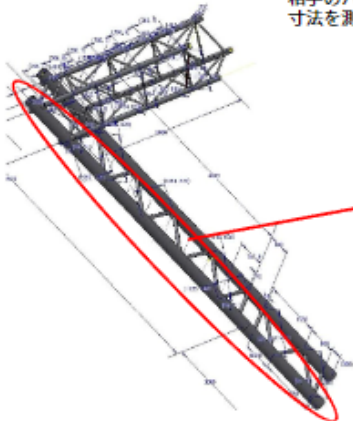


<パイプの集合構造>

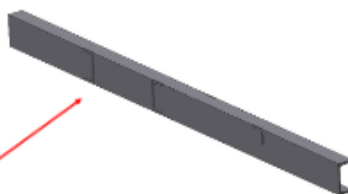
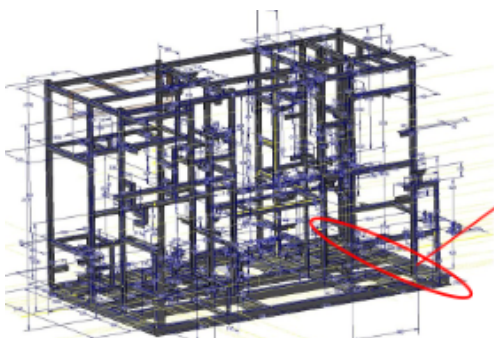


<高速道路の標識の支柱>

- ・相手のパイプの径をケガくことで寸法を測ることなく仮組が行えます



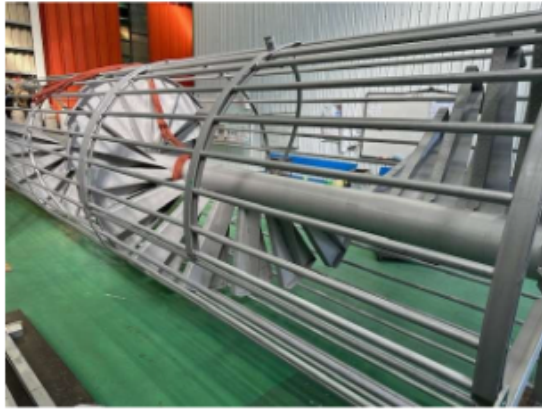
<半導体装置架台>



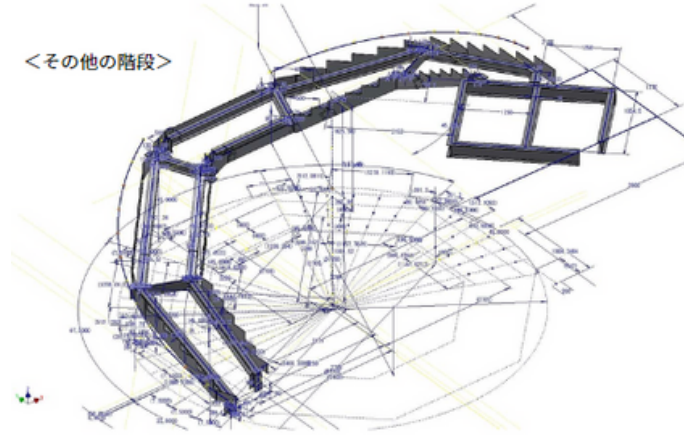
- ・部品番号やケガキ線などを付けることにより仮組作業が短縮され生産効率が上がります



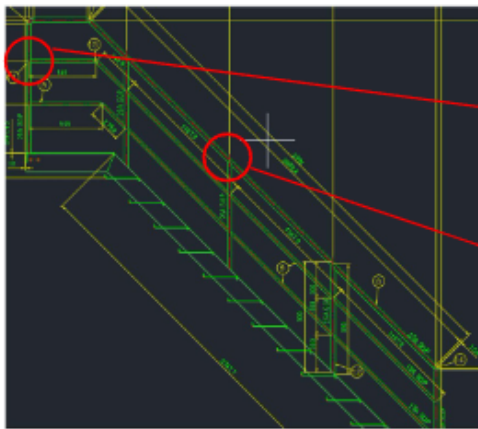
<螺旋階段>



<その他の階段>



<手摺の加工>



※図面と加工品は異なります。あくまで加工例としてご覧ください

<トラス構造>



<パイプの集合構造>

